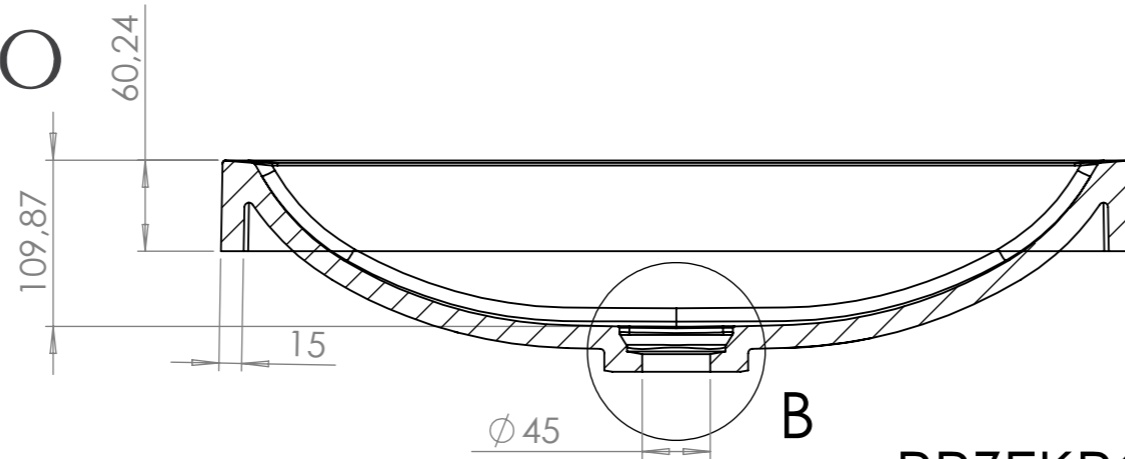
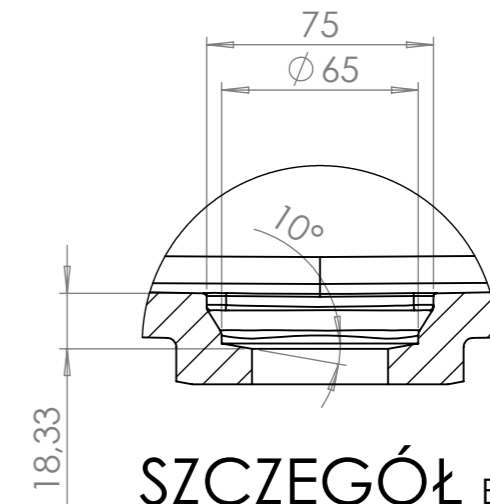




BRECORO

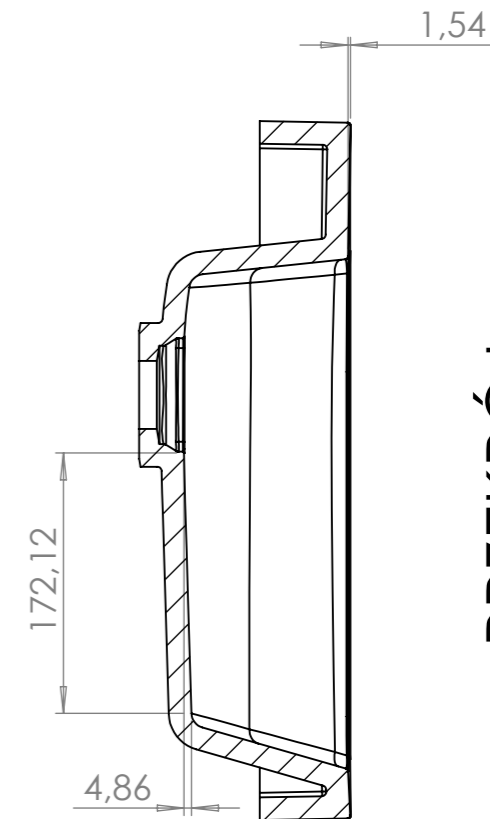
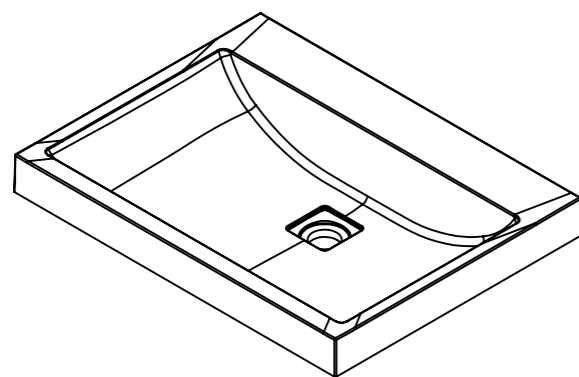
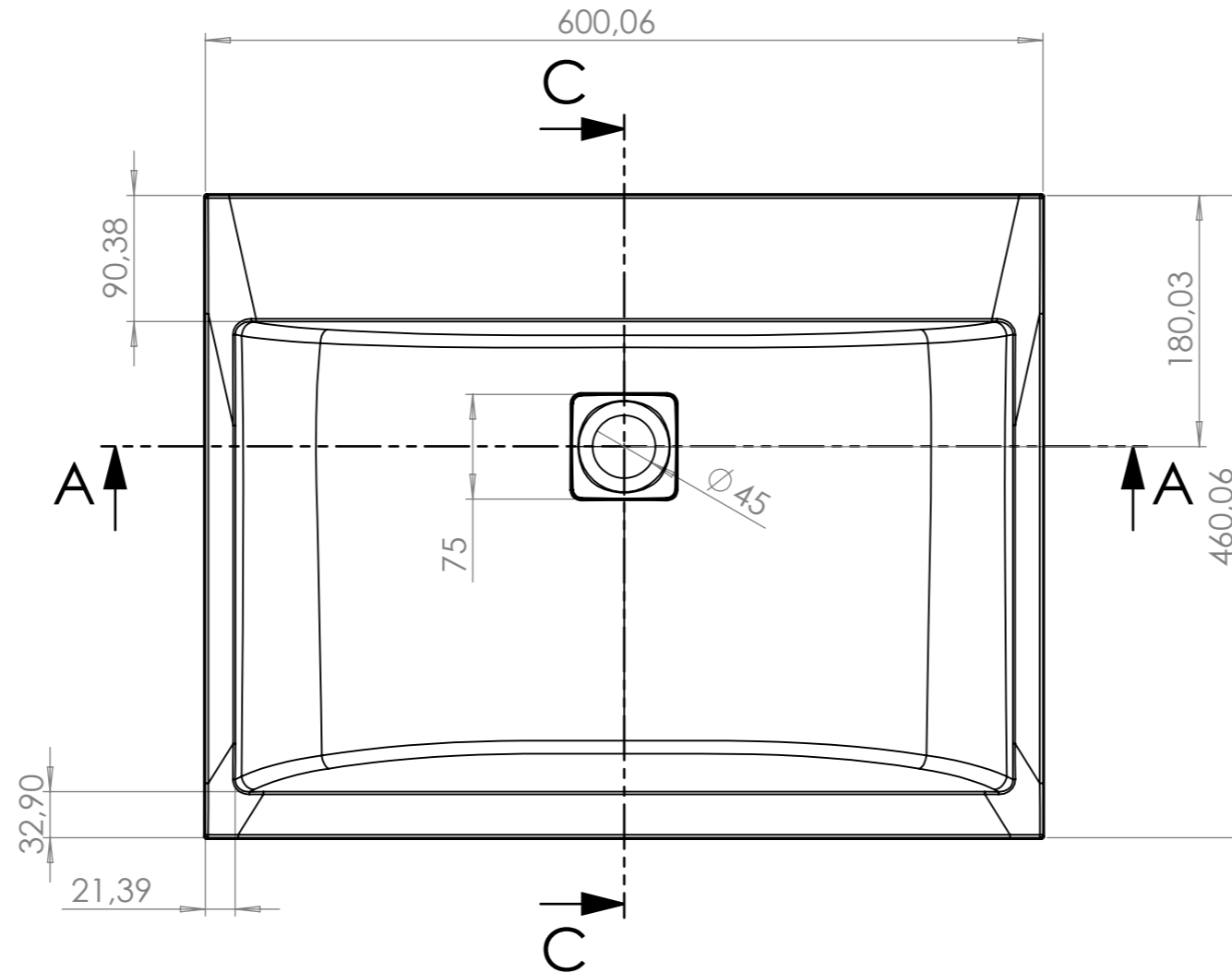


PRZEKRÓJ A-A



SZCZEGÓŁ B

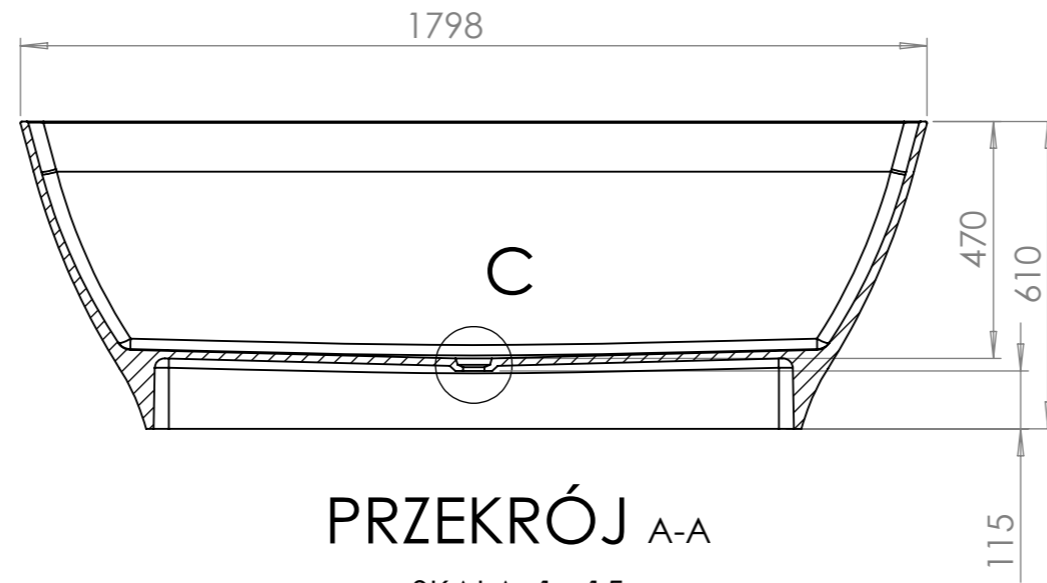
SKALA 2:5



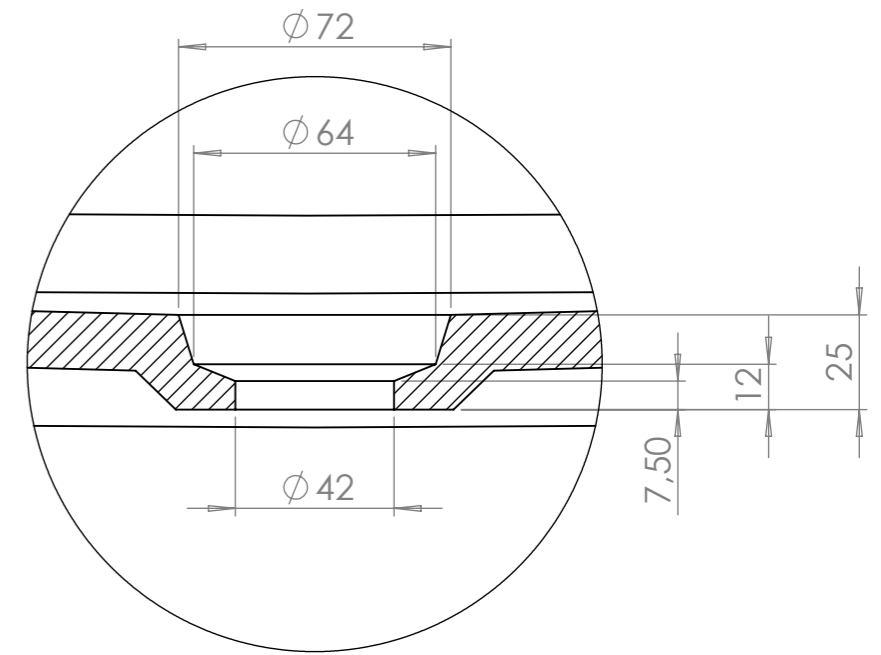
PRZEKRÓJ C-C



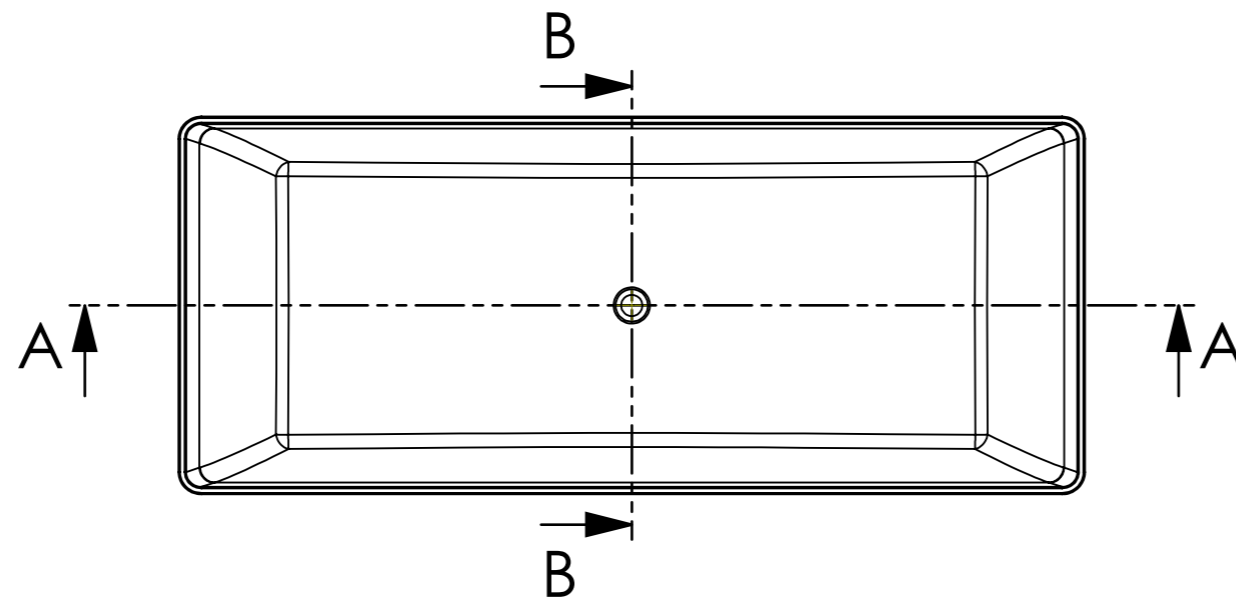
BRECORO



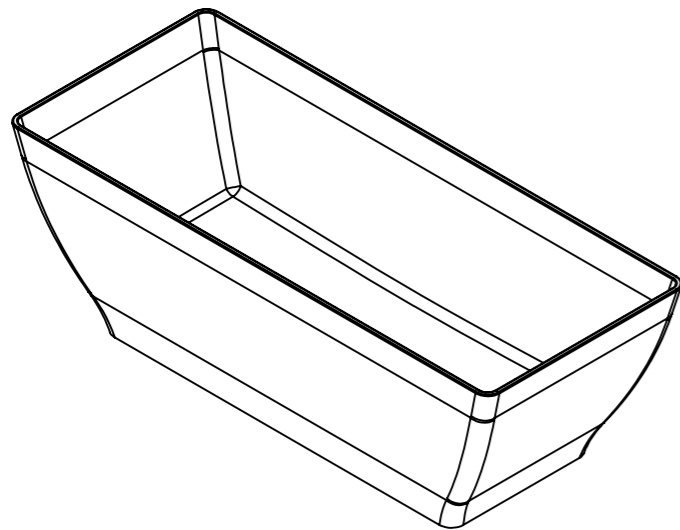
PRZEKRÓJ A-A
SKALA 1:15



SZCZEGÓŁ C
SKALA 1:2



PRZEKRÓJ B-B
SKALA 1:15



CHYBA ŻE OKREŚLONO INACZEJ: WYMIARY SĄ W MILIMETRACH WYKOŃCZENIE POWIERZCHNI: TOLERANCJE: LINIOWA: KĄTOWA:		WYKOŃCZENIE:		STEP OSTRE KRAWĘDZIE	NIE SKALUJ RYSUNKU	POPRAWKA
NARYS.	IMIĘ I NAZWISKO	PODPIS	DATA		TYTUŁ:	
SPRAWDZ.						
ZATWIER.						
WYPROD.						
Z.JAKOŚCI				MATERIAŁ:	NR RYSUNKU P02_0035_05_katalog	A3
				WAGA:	SKALA:1:20	ARKUSZ 1 Z 1